

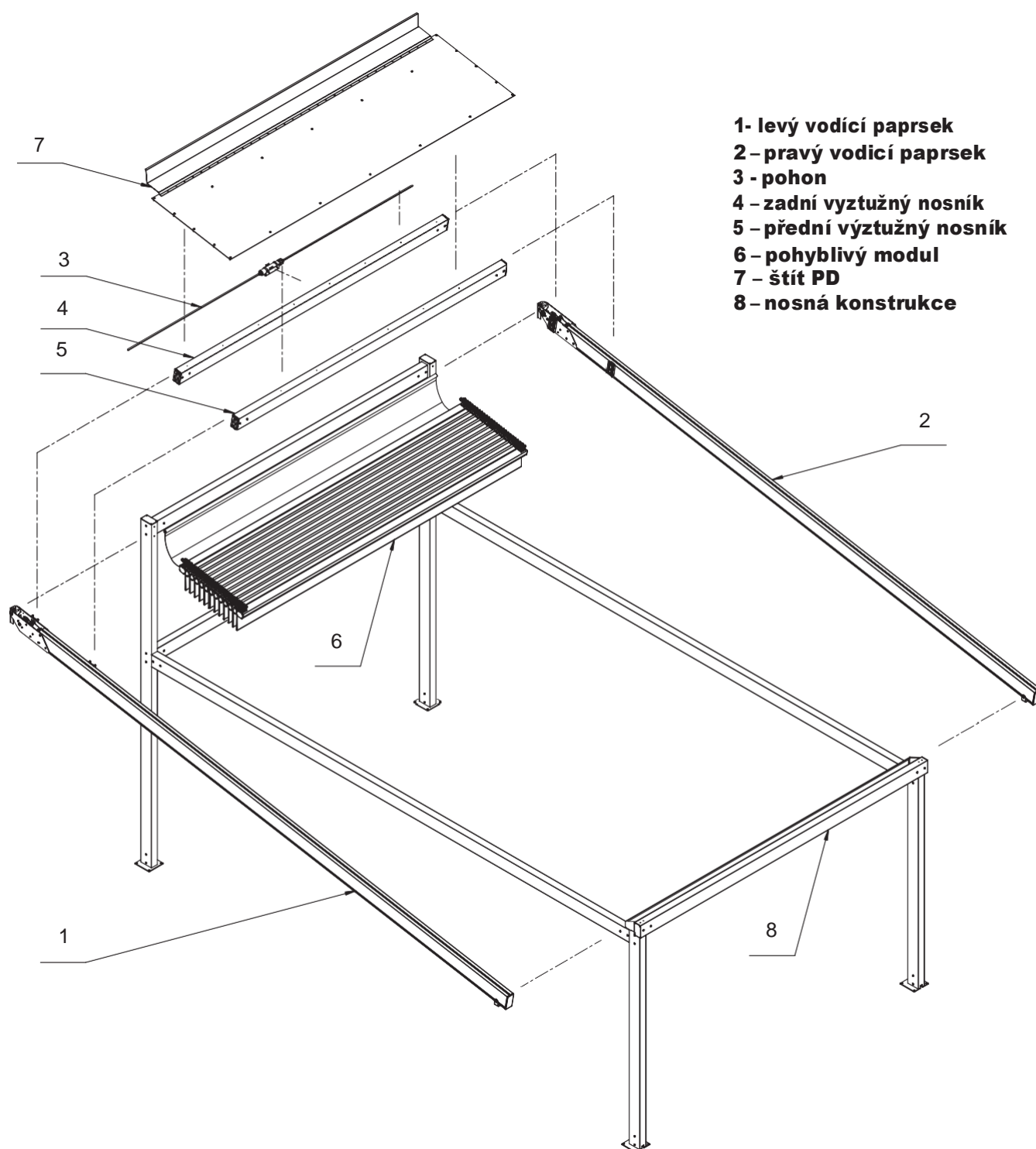
Pergola

Solid – volně stojící verze



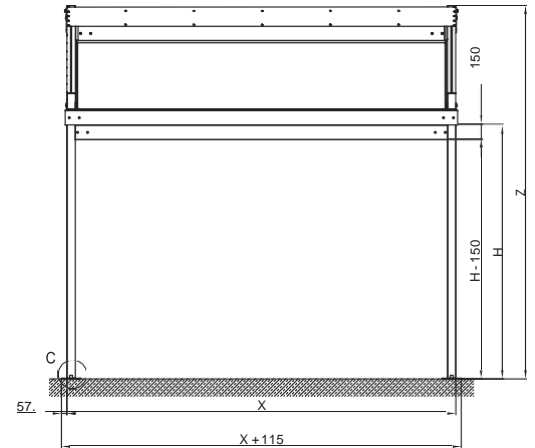
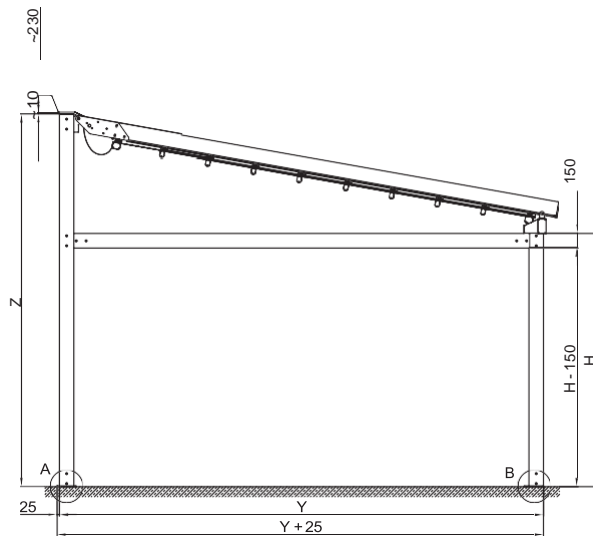
barevnost	RAL
pohon elektrický	ano
pohon ruční	ne
maximální výška	7 m
maximální šířka	4 m
úhel sklonu*	5°–10°
dešťový ochranný systém	ano
modulární systém	ano
krytina	tkanina PVC určená do systému Solid

* Maximální úhel náklonu závisí na předpokládané výšce



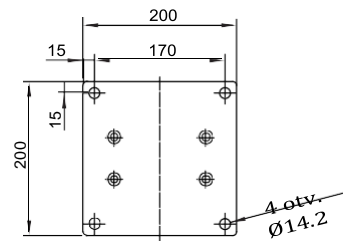
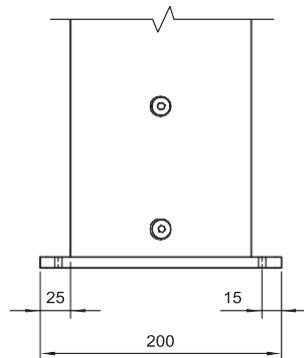


Způsob dimenzování systému v samostatně stojící verzi s jedním modulem.

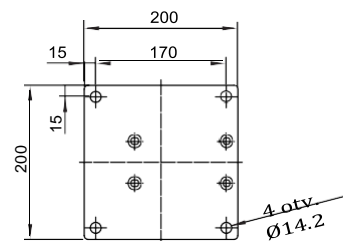
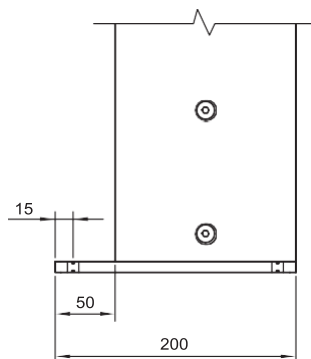


- H - výška u předního nosníku (světlá)**
- X - šířka systému (max 4 m)**
- Y - výška systému (max 7 m)**
- Z - výška v zadní části systému (na hranu sloupku)**

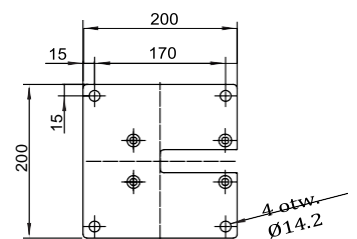
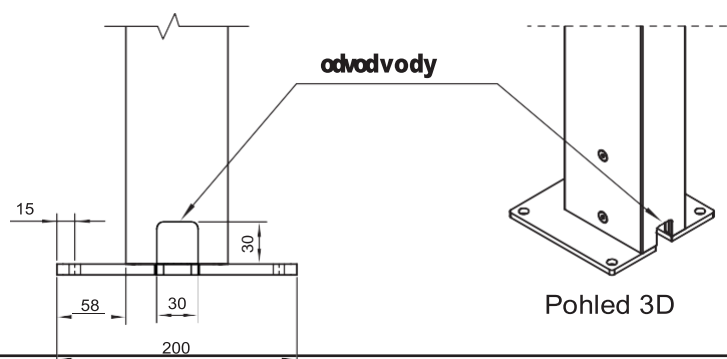
Detail A



Detail B

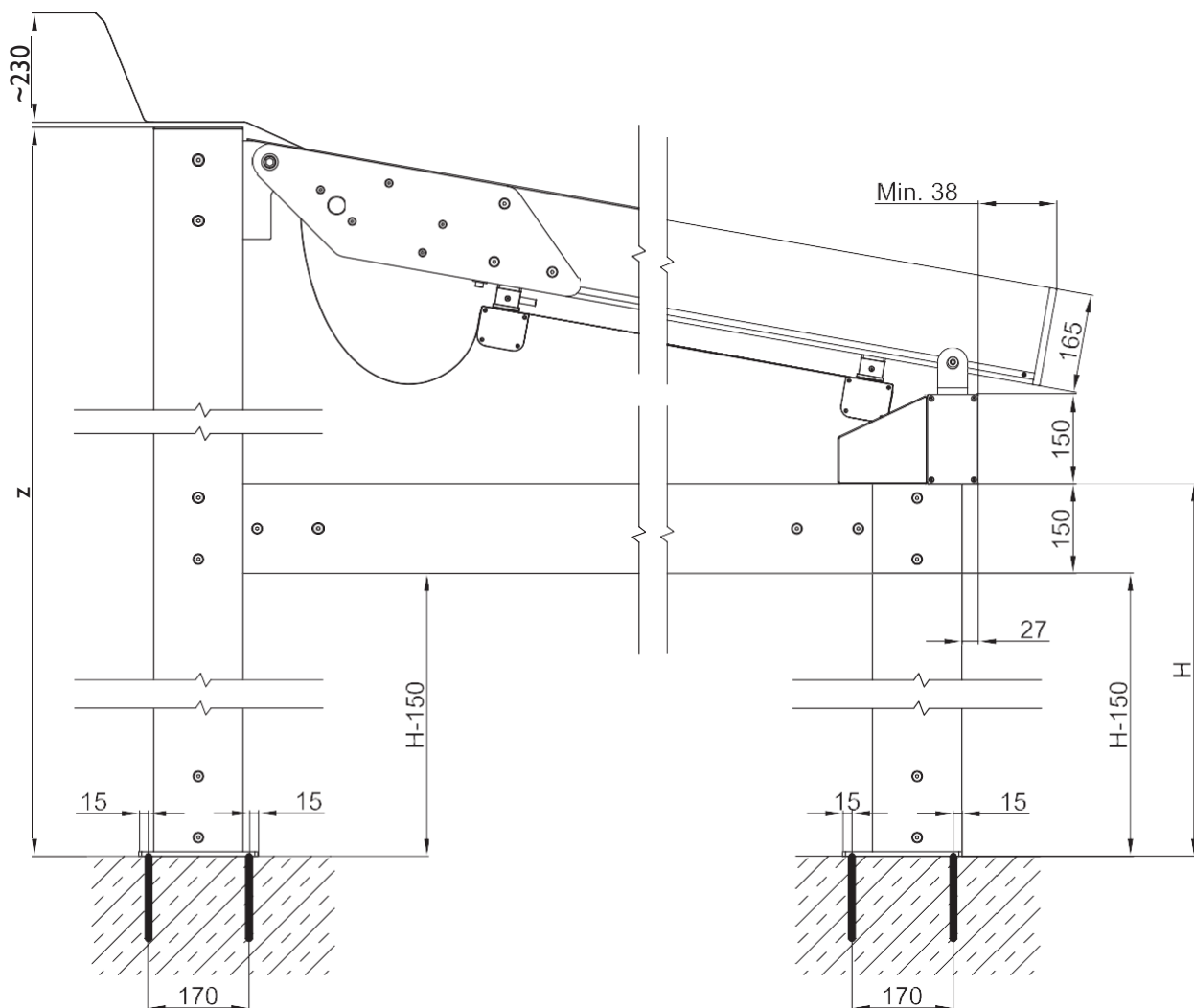


Detail C



Pergola

Solid – volně stojící



Metoda dimenzování systému ve volně stojící multimodulové verzi.

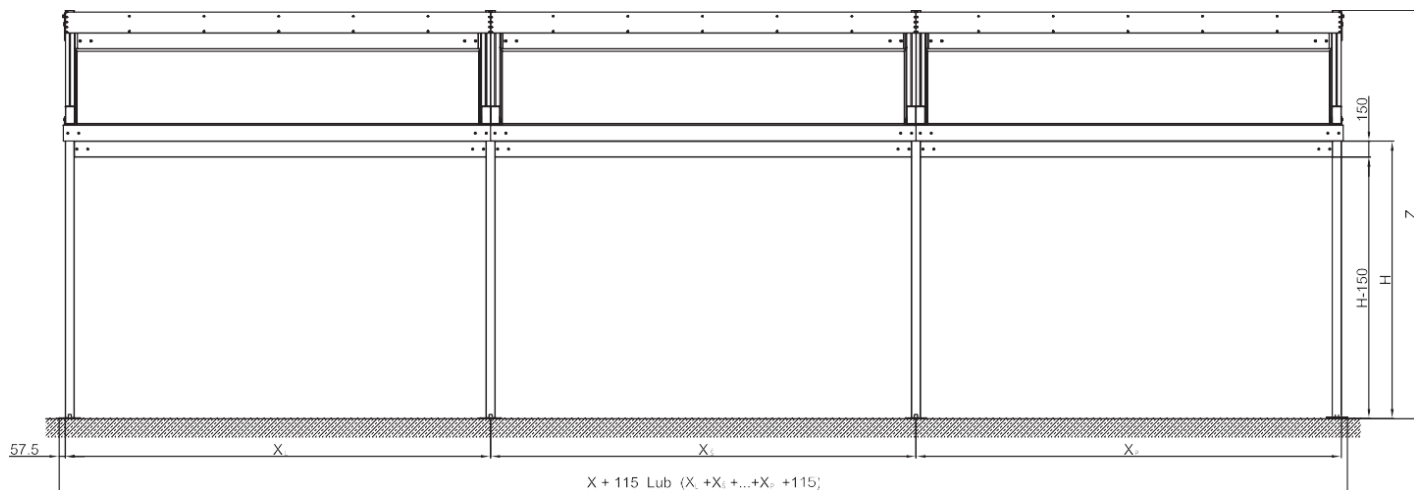
U vícemodulové verze jsou rozměry stejné jako u analogických jednomodulárních systémů. Rozdíl je v rozměrech šířky systému.

H - výška pod předním paprskem (ve světle)

X_L - šířka modulu zcela vlevo (max 4000 mm)

X_S - šířka středních systémových modulů (max 4000 mm)

X_P - šířka modulu zcela vpravo (max 4000 mm)



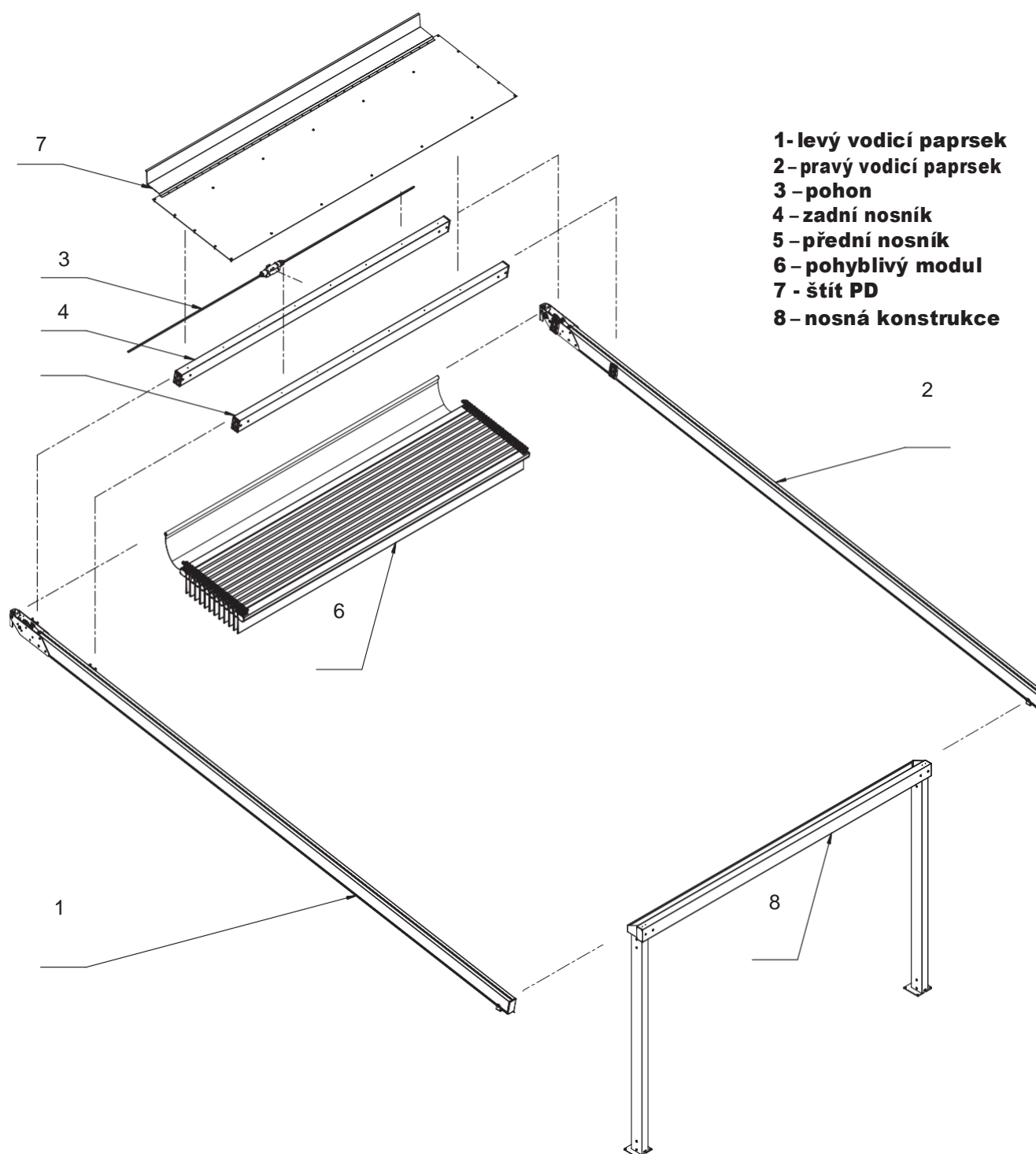
Pergola

Solid – verze nástěnná

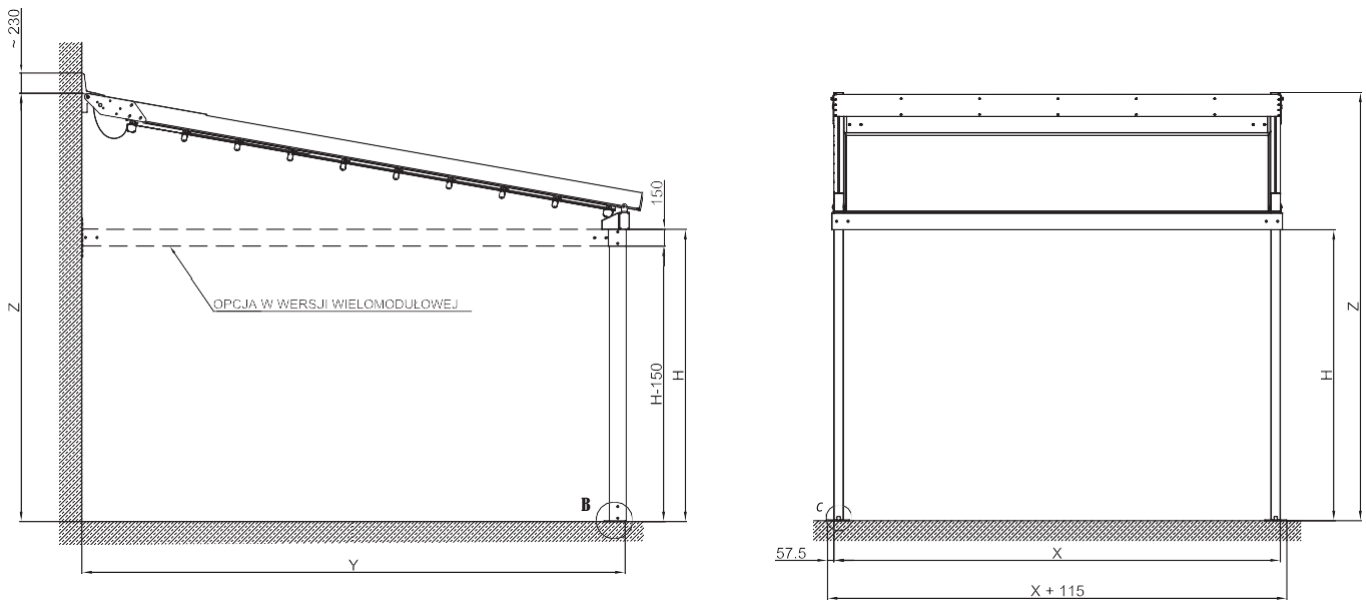


barevnost	RAL
pohon elektrický	ano
pohon ruční	ne
maksimalny wysięg	7 m
maksimalna szerokość	4 m
úhel sklonu*	5°–10°
systém ochrany proti dešti	ano
systém modulární	ano
krytina	tkanina PVC určená do systému Solid

* Maximální úhel náklonu závisí na předpokládané výšce

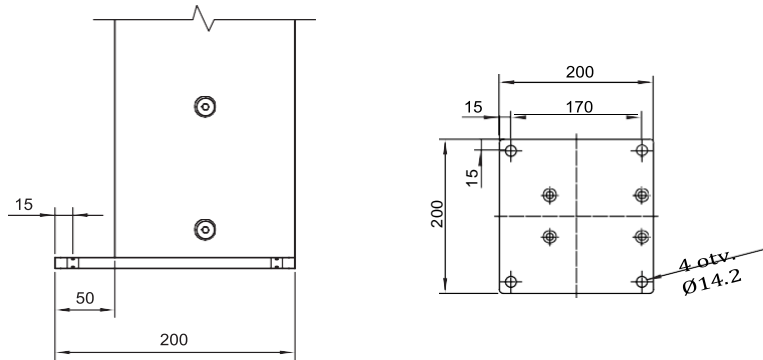


Způsob dimenzování systému ve nástěnné verzi s jedním modulem.

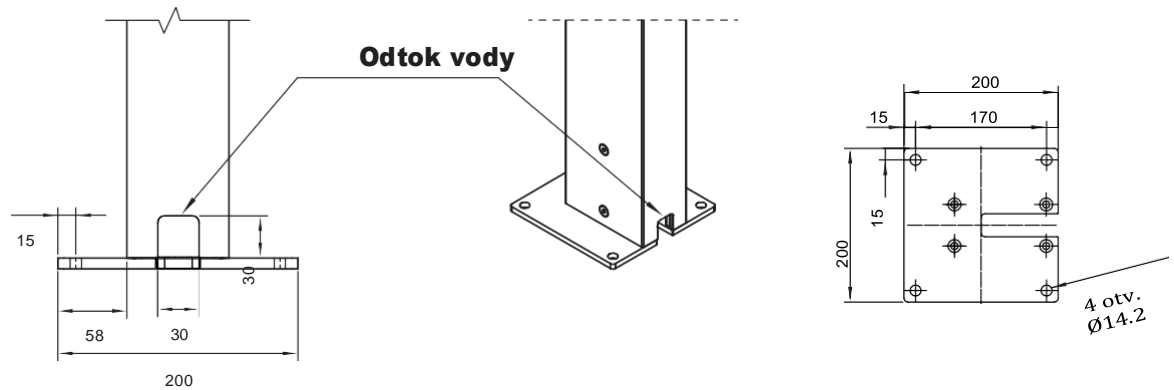


- H** - výška pod předním nosíkem (světla)
- X** - šířka systému (max 4 m)
- Y** - výška systému (max 7 m)
- Z** - výška v zadní části systému (k horní hraně držáku vodící lišty)

Detail B

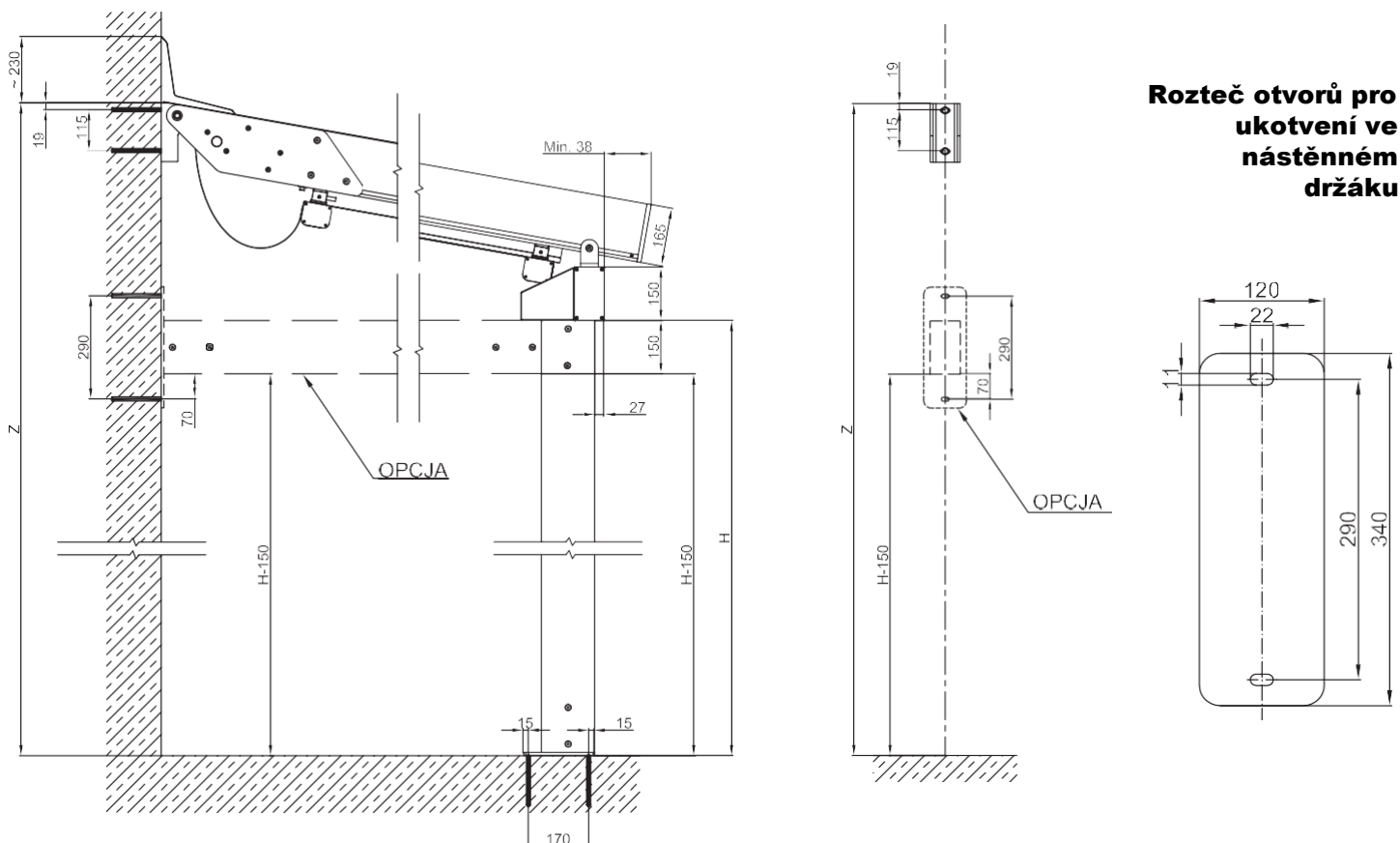


Detail C

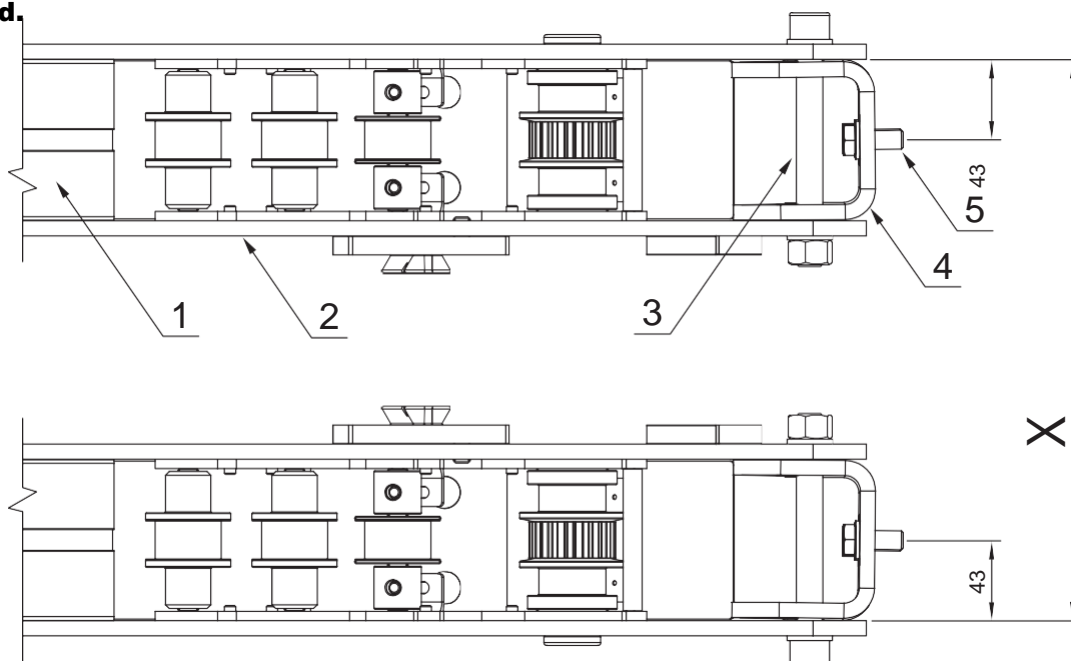




Belka prowadząca pojedyncza



U jednomodulární stěnové pergoly jsou zadní podpěry vodícího nosníku přišroubovány ke stěně, spodní konstrukci atd.



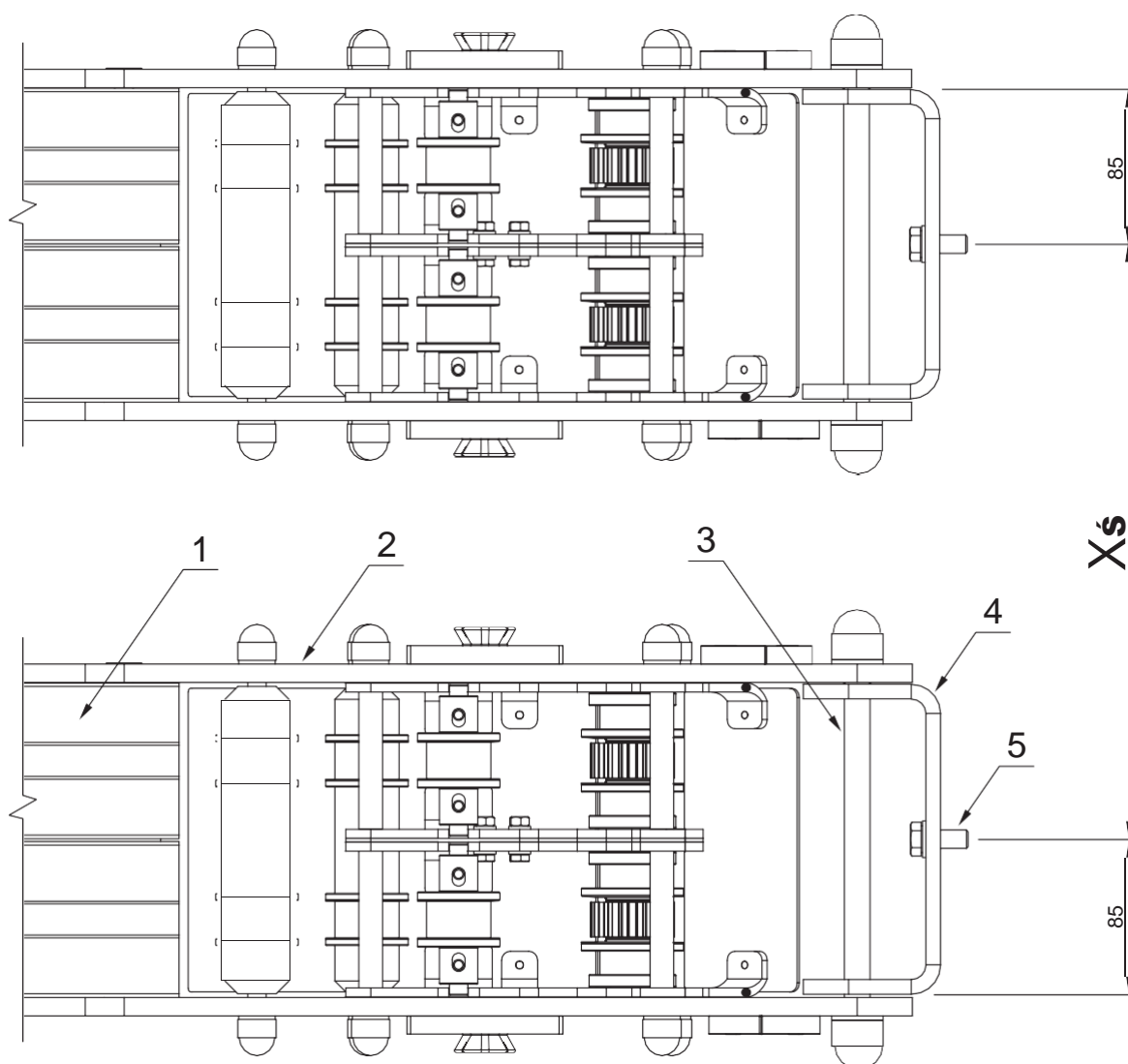
- 1 - naváděcí paprsek**
- 2 - přípevnění vodícího paprsku**
- 3 - šroub upevňující paprsek pomocí rukojeti**
- 4 - držák zadní vodící lišty**
- 5 - kotvy zajišťující držák ve zdi**
- X - předpokládaná šířka modulu**

Pergola

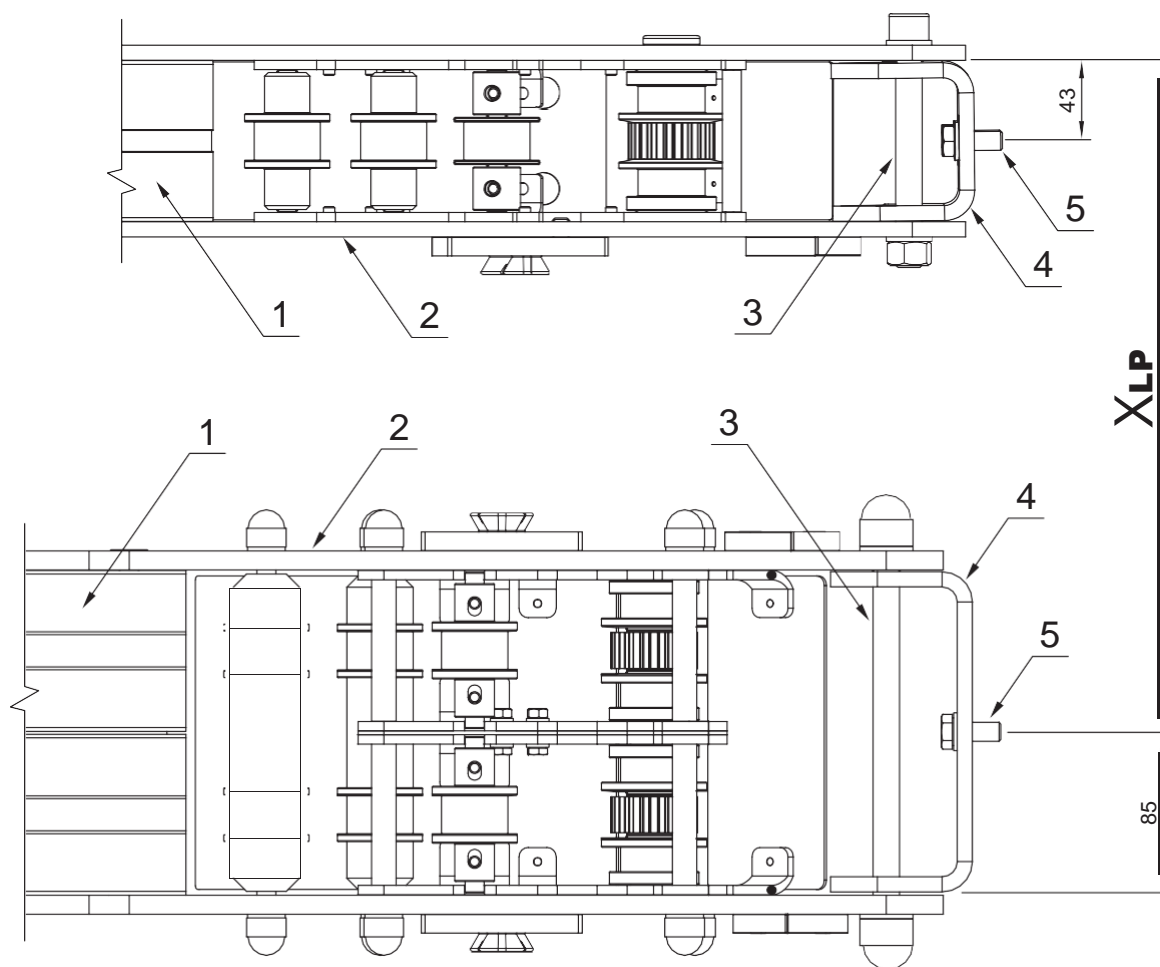
Solid – verez nástěnná



U vícemodulové nástěnné pergoly jsou zadní podpěry vodícího nosníku přišroubovány ke stěně, spodní konstrukci atd..

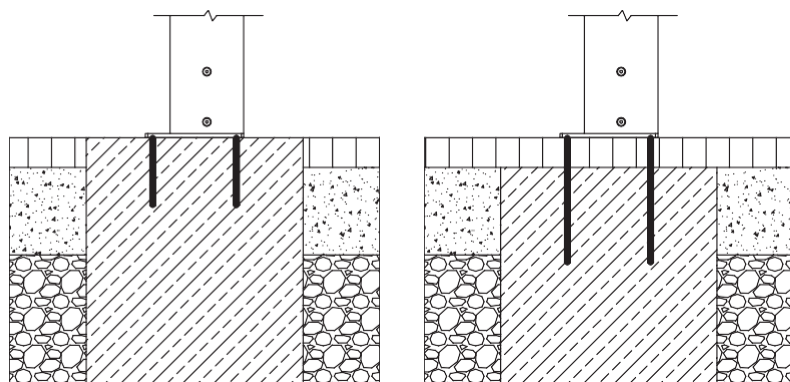


- 1 - naváděcí paprsek**
- 2 - upevnění vodícího paprsku**
- 3 - šroub upevňující paprsek pomocí rukojeti**
- 4 - držák zadní vodící lišty**
- 5 - kotvy zajišťující držák ve zdi**
- X_s - předpokládaná šířka středního modulu**



- 1 - naváděcí paprsek**
 - 2 - upevnění vodícího paprsku**
 - 3 - šroub upevňující paprsek pomocí rukojeti**
 - 4 - držák zadní vodící lišty**
 - 5 - kotvy zajišťující držák ve zdi**
- X_{LP} - předpokládaná šířka krajního modulu (vlevo nebo vpravo)**

Správné metody ukotvení



Nepřijatelný způsob ukotvení

